
Comunicazione di Cambio Prodotti

Sarego, 1 Dicembre 2021

Si comunica con la presente che Eltra introdurrà dei cambiamenti nei seguenti prodotti:
EMI 38 F/G

Tipo di cambio

Cambio sigla ordinativa (vedi scheda tecnica)

Motivo del cambiamento

Continuità di fornitura, aggiornamento prodotto (incremento prestazioni elettriche e meccaniche)

Descrizione del cambiamento

Nuova scheda elettronica, cambio sensore magnetico (utilizzo sensore proprietario)

Effetti del cambiamento sul montaggio, funzionalità, qualità o affidabilità

Nessun impatto su montaggio, funzionalità, qualità o affidabilità.

Data di cambio

Per consegne effettuate da Gennaio 2022 previa fine scorta versione precedente

In caso di domande o di dubbi riferiti alle Comunicazioni di Obsolescenza Prodotti, si invita a consultare la pagina '**Obsolescenza Articoli | PCN**' all'interno della sezione '**Servizi & Assistenza**' (<http://www.eltra.it/servizi-and-assistenza/>) o a contattarci (Tel: 0444 436489 | support@eltra.it).

Product Change Notification

Sarego, December 1st 2021

This PCN is a formal communication that Eltra will change the following product(s):
EMI 38 F/G

Change type

Change on the ordering code (see datasheet below)

Reason for change

Continuity of supply, product update (electrical and mechanical performance increase)

Change description

New electronic board, change in magnetic sensor (use of proprietary sensor)

Effect of change on fit, functionality, quality or reliability

No impact on fit, functionality, quality or reliability.

Effective date of change

Starting from January 2022 deliveries, according to current warehouse

If you have any questions or concerns about EOL/PCN, please check the page '**Product Change Notification**' within the section '**Services & Support**' of our website (<http://www.eltra.it/services-and-support/>) or contact us (Tel: +39 0444 436489 | support@eltra.it).

PRINCIPALI CARATTERISTICHE

Grazie alla tecnologia magnetica, la serie EMI 38 è adatta per applicazioni in ambienti difficili come macchine per la lavorazione del marmo e del vetro, sistemi di lavaggio e per l'automazione industriale.

- Asic proprietario ad alta integrazione
- Encoder a 3 canali (A / B / Z) con risoluzione fino a 10000 impulsi/giro
- Tensione di alimentazione fino a +30 V DC con diverse interfacce elettriche disponibili
- Uscita cavo, connettori disponibili a fine cavo
- Dimensioni compatte
- Albero cavo cieco fino a diametro albero 10 mm e fissaggio con collare
- Ampia temperatura di funzionamento -25° ... +100°C (-13° ... +212°F)



CODICE DI ORDINAZIONE

EMI 38F 500 S 5/30 P 10 X X PR .XXX

SERIE
 encoder magnetico incrementale **EMI**

MODELLO
 albero cavo cieco e molla di fissaggio **38F**
 albero cavo cieco e pin antirotazione **38G**

RISOLUZIONE
 impulsi/giro da 1 a **10000**
 vedi tabella per risoluzioni preferenziali

IMPULSO DI ZERO
 senza impulso di zero **S**
 con impulso di zero **Z**

TENSIONE DI ALIMENTAZIONE
 (con interfaccia elettrica L) 5 V DC **5**
 5 ... 30 V DC **5/30**

INTERFACCIA ELETTRICA
 NPN open-collector **C**
 push-pull **P**
 line driver **L**
 tensione di alimentazione 5/30 V DC - output RS-422 **RS**

DIAMETRO FORO
 mm **4**
 mm **5**
 mm **6**
 (1/4") mm **6,35**
 mm **8**
 mm **10**

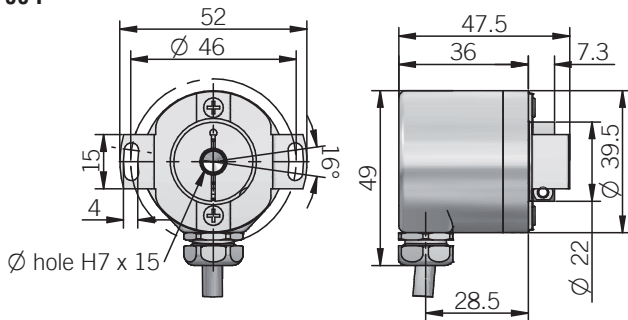
GRADO DI PROTEZIONE
 IP 66 lato albero / IP67 lato coperchio **X**

OPZIONI
 da riportare in fase ordinativa **X**

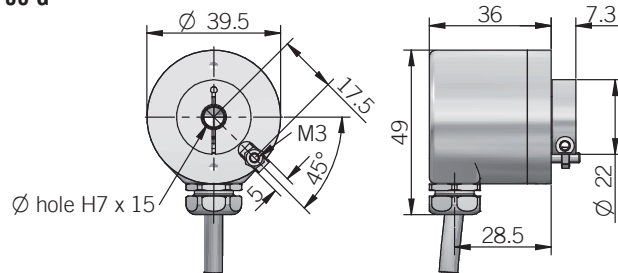
TIPO DI USCITA
 cavo radiale (lunghezza standard 0,5 m) **PR**
 lunghezze cavi preferenziali 1,5 / 2 / 3 / 5 / 10 m, da aggiungere dopo TIPO DI USCITA (es. PR5)

VARIANTE
 versione particolare del Cliente **XXX**

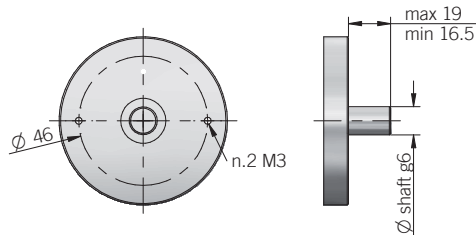
38 F



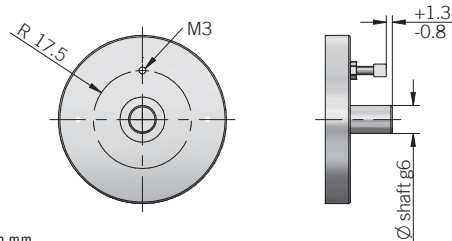
38 G



pin antirotazione incluso

FLANGIA INTERFACCIA RACCOMANDATA
38 F

38 G



dimensioni in mm

CONNESSIONI

Funzione	Cavo C / P	Cavo L / RS
+V DC	rosso	rosso
0 V	nero	nero
A+	verde	verde
A-	/	marrone o grigio
B+	giallo	giallo
B-	/	arancione
Z+	blu	blu
Z-	/	bianco
⊖	schermo	schermo

RISOLUZIONI PREFERENZIALI

2 - 4 - 5 - 6 - 8 - 10 - 12 - 16 - 20 - 30 - 40 - 50 - 60 - 80 - 90 - 100 - 125 - 128 - 200 - 250 - 256 - 360 - 400 - 500 - 512 - 720 - 1000 - 1024 - 1440 - 2000 - 2048 - 3600 - 4096 - 5000 - 7200 - 10000

si prega di contattare direttamente i ns. uffici per altri impulsi

CARATTERISTICHE ELETTRICHE

Risoluzione	da 1 a 10000 impulsi/giro
Tensione di alimentazione¹	5 = 4,5 ... 5,5 V DC 5/30 = 4,5 ... 30 V DC (protezione inversione polarità)
Potenza assorbita a vuoto tipico	0,4 W
Corrente di carico max	C / P = 50 mA / canale L / RS = 20 mA / canale
Interfaccia elettrica di uscita²	NPN open collector (AEIC-7273, pull-up max +30 V DC) push-pull / line driver HTL (AEIC-7272 o simile) line driver RS-422 (AELT-5000 o simile)
Frequenza di utilizzo max	800 kHz
Direzione di conteggio	A in anticipo su B con rotazione in senso orario (vista lato albero)
Segnale di zero	180°e (Z&A)
Tempo di avvio tipico	10 ms
Precisione	< 0,3° a +20°C (+68°F) ± 0,5° nell'intervallo di temperatura di funzionamento
Isteresi	0,70° fino a 256 impulsi/giro 0,35° da 257 a 10000 impulsi/giro
Compatibilità elettromagnetica	secondo direttiva 2014/30/EU
RoHs	secondo direttiva 2011/65/EU
UL / CSA	file n. E212495

CARATTERISTICHE MECCANICHE

Diametro foro albero	Ø 4* / 5* / 6* / 6,35 (1/4") / 8* / 10 mm * con boccola riduzione inclusa
Grado di protezione IEC 60529	IP 66 lato albero / IP 67 lato coperchio
Velocità di rotazione max	6000 giri/minuto
Carico max su albero³	5 N assiale / radiale
Shock	50 G, 11 ms (IEC 60068-2-27)
Vibrazioni	10 G, 10 ... 2000 Hz (IEC 60068-2-6)
Momento d'inerzia	0,8 x 10 ⁻⁶ kgm ² (19 x 10 ⁻⁶ lbf ²)
Coppia di spunto (a +20°C / +68°F)	< 0,01 Nm (1,42 Ozin)
Materiale corpo	alluminio EN-AW 2011 o 2033
Materiale albero	acciaio inox 1.4305 / AISI 303
Materiale boccola riduzione	bronzo CuSn12 / CC483K
Materiale custodia	alluminio verniciato
Cuscinetti	n.2 cuscinetti a sfere
Vita cuscinetti	10 ⁹ rivoluzioni
Temperatura di funzionamento^{4,5}	-25° ... +100°C (-13° ... +212°F)
Temperatura di immagazzinamento⁵	-25° ... +85°C (-13° ... +185°F)
Peso	150 g (5,29 oz)

¹ misurato sull'encoder senza influenza della lunghezza cavo² per ulteriori dettagli consultare LIVELLI DI USCITA nella sezione BASI TECNICHE³ carico massimo per uso statico⁴ misurato su flangia encoder⁵ condensazione non ammessa

MAIN FEATURES

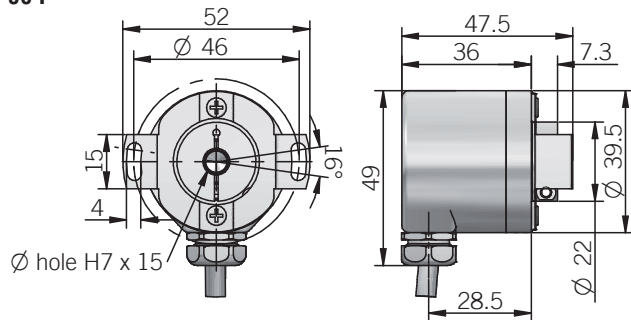
Thanks to the magnetic technology, the EMI 38 series is suitable for harsh environment applications such as marble and glass working machines, washing systems and generally for industrial automation.

- Innovative proprietary magnetic Asic
- 3 channel encoder (A / B / Z) with resolution up to 10000 ppr
- Power supply up to +30 V DC with several electrical interfaces available
- Cable output, connectors available on cable end
- Compact dimensions
- Blind hollow shaft diameter up to 10 mm with shaft fixing by collar clamping
- Wide operating temperature -25° ... +100°C (-13° ... +212°F)

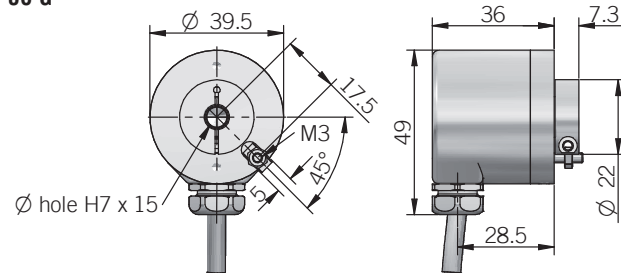


ORDERING CODE	EMI	38F	500	S	5/30	P	10	X	X	PR	.XXX
SERIES magnetic incremental encoder series EMI											
MODEL blind hollow shaft with stator coupling 38F blind hollow shaft with torque pin 38G											
RESOLUTION ppr from 1 to 10000 please refer to the preferred resolutions list											
ZERO PULSE without zero pulse S with zero pulse Z											
POWER SUPPLY (with L electrical interface) 5 V DC 5 5 ... 30 V DC 5/30											
ELECTRICAL INTERFACE NPN open-collector C push-pull P line driver L power supply 5/30 V DC - output RS-422 RS											
SHAFT DIAMETER mm 4 mm 5 mm 6 (1/4") mm 6,35 mm 8 mm 10											
ENCLOSURE RATING IP 66 shaft side / IP67 cover side X											
OPTION to be reported X											
OUTPUT TYPE radial cable (standard length 0,5 m) PR preferred cable lengths 1,5 / 2 / 3 / 5 / 10 m, to be added after OUTPUT TYPE (eg. PR5)											
VARIANT custom version XXX											

38 F

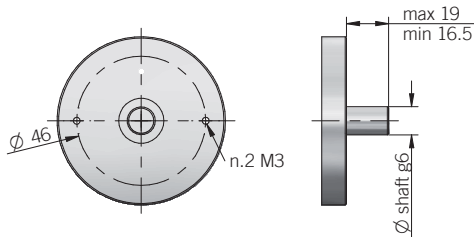


38 G

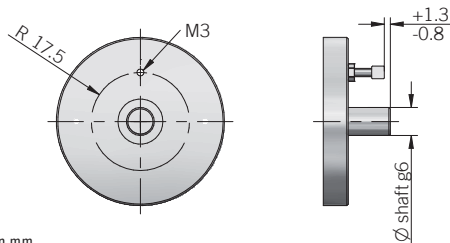


torque pin is included

RECOMMENDED INTERFACE FLANGE DESIGN
38 F



38 G



dimensions in mm

CONNECTIONS

Function	Cable C / P	Cable L / RS
+V DC	red	red
0 V	black	black
A+	green	green
A-	/	brown or grey
B+	yellow	yellow
B-	/	orange
Z+	blue	blue
Z-	/	white
≡	shield	shield

PREFERRED RESOLUTIONS

2 - 4 - 5 - 6 - 8 - 10 - 12 - 16 - 20 - 30 - 40 - 50 - 60 - 80 - 90 - 100 - 125 - 128 - 200 - 250 - 256 - 360 - 400 - 500 - 512 - 720 - 1000 - 1024 - 1440 - 2000 - 2048 - 3600 - 4096 - 5000 - 7200 - 10000

please directly contact our offices for other pulses

ELECTRICAL SPECIFICATIONS

Resolution	from 1 to 10000 ppr
Power supply ¹	5 = 4,5 ... 5,5 V DC 5/30 = 4,5 ... 30 V DC (reverse polarity protection)
Power draw without load typical	0,4 W
Max load current	C / P = 50 mA / channel L / RS = 20 mA / channel
Electrical interface ²	NPN open collector (AEIC-7273, pull-up max +30 V DC) push-pull / line driver HTL (AEIC-7272 or similar) line driver RS-422 (AELT-5000 or similar)
Max output frequency	800 kHz
Counting direction	A leads B clockwise (shaft view)
Index signal	180°e (Z&A)
Startup time typical	10 ms
Accuracy	< 0,3° at +20°C (+68°F) ± 0,5° in the operating temperature range
Hysteresys	0,70° up to 256 ppr 0,35° from 257 ppr to 10000 ppr
Electromagnetic compatibility	according to 2014/30/EU directive
RoHs	according to 2011/65/EU directive
UL / CSA	file n. E212495

MECHANICAL SPECIFICATIONS

Shaft diameter	∅ 4* / 5* / 6* / 6,35 (1/4") / 8* / 10 mm * with supplied shaft adapter
Enclosure rating IEC 60529	IP 66 shaft side / IP 67 cover side
Max rotation speed	6000 rpm
Max shaft load ³	5 N axial / radial
Shock	50 G, 11 ms (IEC 60068-2-27)
Vibration	10 G, 10 ... 2000 Hz (IEC 60068-2-6)
Moment of inertia	0,8 x 10 ⁻⁶ kgm ² (19 x 10 ⁻⁶ lbfm ²)
Starting torque (at +20°C / +68°F)	< 0,01 Nm (1,42 Ozin)
Bearing stage material	EN-AW 2011 or 2033 aluminum
Shaft material	1.4305 / AISI 303 stainless steel
Shaft adapter material	CuSn12 / CC483K bronze
Housing material	painted aluminum
Bearings	n.2 ball bearings
Bearing lifetime	10 ⁹ revolutions
Operating temperature ^{4,5}	-25° ... +100°C (-13° ... +212°F)
Storage temperature ⁵	-25° ... +85°C (-13° ... +185°F)
Weight	150 g (5,29 oz)

¹ as measured at the transducer without cable influences

² for further details refer to OUTPUT LEVELS on TECHNICAL BASICS section

³ maximum load for static usage

⁴ measured on the transducer flange

⁵ condensation not allowed