

## PRECAUZIONI DI INSTALLAZIONE E DI UTILIZZO

- Il trasduttore deve essere utilizzato nel rispetto delle sue specifiche. Il trasduttore è uno strumento di misurazione di precisione e non è un dispositivo di sicurezza.
- Il montaggio e la messa in servizio del dispositivo devono essere effettuate da personale qualificato e seguire attentamente le istruzioni di installazione. Si consiglia vivamente di evitare qualsiasi modifica meccanica o elettrica per motivi di sicurezza, la garanzia verrà meno in caso di eventuali modifiche.
- Non esporre il dispositivo a sollecitazioni o urti che potrebbero non garantire il corretto funzionamento.
- Accertarsi che l'accoppiamento meccanico del trasduttore sia progettato secondo quanto indicato nella scheda tecnica e che il prodotto sia installato secondo quanto indicato in questa istruzione.
- Verificare che l'ambiente operativo sia privo di agenti corrosivi (acidi, ecc.) o di sostanze non compatibili con il dispositivo e con il suo grado di protezione IP.
- Verificare la connessione del dispositivo a terra; se necessario, fornire una connessione esterna aggiuntiva.
- I prodotti con codice variante (un numero o una combinazione di numeri dopo ".") possono avere connessioni meccaniche, elettriche diverse dal prodotto standard. Fare riferimento alla documentazione aggiuntiva.
- L'installazione e il cablaggio elettrico devono essere eseguiti da personale addestrato e con alimentazione SPENTA.
- Per evitare cortocircuiti, isolare a lunghezze diverse i fili non utilizzati; non utilizzare i pin non connessi del connettore.
- Prima di alimentare il dispositivo, verificare l'intervallo di tensione applicabile.
- Posizionare i cavi di alimentazione e di segnale per evitare interferenze capacitive o induttive che potrebbero causare malfunzionamenti del dispositivo. Posizionare inoltre il cavo del trasduttore lontano dalle linee elettriche o da qualsiasi altro cavo con livelli di rumore elevati.
- L'utente che integra il trasduttore nel proprio apparecchio deve osservare le normative CE / UKCA ed è responsabile della marcatura della macchina / dispositivo finale.
- I malfunzionamenti dovuti alla mancata osservanza di queste precauzioni d'uso e installazione comporteranno la perdita della garanzia.
- Eltra si ritiene libera da qualsiasi responsabilità per danni o lesioni a causa del mancato rispetto di queste direttive.



Questo dispositivo deve essere alimentato da un alimentatore di Classe 2 o con limitazione della tensione / corrente  
Tensione di ingresso: + 30 V DC max  
Corrente di ingresso: 0.5 A max

Certificazioni non valide per tutte le tipologie di prodotto, fare riferimento all'etichetta o alla scheda tecnica. Documentazione completa disponibile su [www.eltra.it](http://www.eltra.it)

**Eltra S.p.a. Unipersonale**

36040 Sarego - Italy tel. +39 0444 436489 fax. +39 0444 835335

[www.eltra.it](http://www.eltra.it) [eltra.it@broadcom.com](mailto:eltra.it@broadcom.com)

cod.29050001

## CONNESSIONI ELETTRICHE

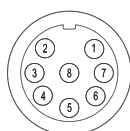
Funzione	Colorazioni cavo	Connettore M12 8 pin	Connettore MD 10 pin	Connettore HA 12 pin CCW
+V DC	rosso	8	G	8
0 V	nero	5	F	1
DATA +	verde	3	C	2
DATA -	marrone	2	D	10
CLOCK +	giallo	4	A	3
CLOCK -	arancione	6	B	11
U / D	rosso / blu	7	E	5
RESET	bianco	1	H	4
⏏	schermo	custodia	J	9

Funzione	Stato	Significato
RESET	attivo alto (+V DC)	azzerà la posizione
U / D	attivo alto (+V DC)	inverte il senso di conteggio

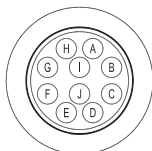
connettere a 0 V se non utilizzato

## CONNETTORI

Connettore M12 (8 pin)  
M12 chiave A  
vista lato saldatura FV



Connettore MD (10 pin)  
Amphenol MS3102-E-18-1  
vista lato saldatura FV

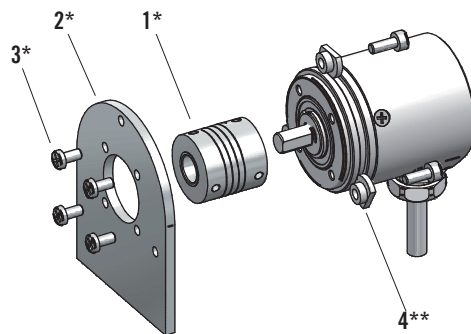


Connettore HA (12 pin) - M23 CCW  
Hummel 7.410.000.000 - 7.002.912.603  
vista lato saldatura FV



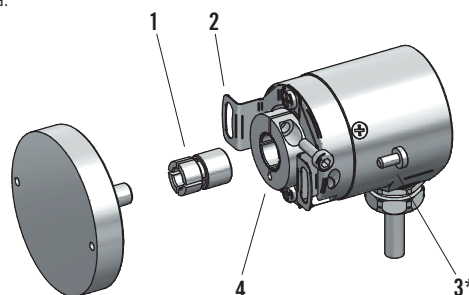
## 36 B

1. Montare il giunto elastico **1** sull'encoder.
2. Fissare l'encoder alla flangia di fissaggio cliente **2** mediante n.4 viti M3 **3** oppure tramite n.3 servograffe **4**.
3. Fissare la flangia **2** al motore o al supporto cliente; verificare che le tolleranze permesse dal giunto elastico siano rispettate.



## 36 F

1. Accoppiare la boccola di riduzione (se presente) **1** all'albero encoder.
2. Applicare frenafili (es. Loctite 243) nei fori della molla **2** e fissarla al corpo encoder tramite n.2 M3x4 fornite in dotazione, coppia di chiusura raccomandata 0,4 Nm / 57 Ozin.
3. Accoppiare l'albero encoder con l'albero motore.
4. Fissare la molla **2** alla flangia motore cliente con n.2 viti M3 **3** senza bloccarla.
5. Fissare la ghiera **4** tramite l'apposita vite (chiave a brugola **3**), coppia di chiusura raccomandata 0,6 Nm / 85 Ozin.
6. Bloccare la molla.



## 36 G

1. Accoppiare la boccola di riduzione (se presente) **1** all'albero encoder.
2. Avvitare il piolino antirotazione **2** sulla flangia motore cliente con chiave n.3, fissandolo poi con il dado con chiave n.5.
3. Fissare la ghiera **3** tramite l'apposita vite (chiave a brugola **3**), coppia di chiusura raccomandata 0,6 Nm / 85 Ozin.

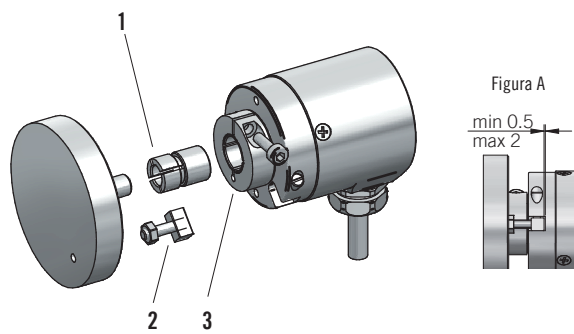
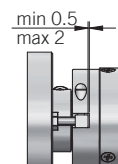


Figura A



\* non in dotazione

\*\* non in dotazione, vedi P/N 94080011

### SAFETY ADVICES

- The transducer must be used in observance of its specifications. The transducer is a precision measuring instrument and it is not a safety device.
- The personnel charges in mounting and commissioning of the device must be qualified and carefully follow installation instructions. It is strongly recommended to avoid any mechanical or electrical modification for safety reasons. The warranty will lose in case of any modifications.
- Don't expose the device to stresses or impacts in order to ensure the correct functioning.
- Make sure that the mechanical coupling of the transducer is designed as indicated in the technical datasheet and the product is installed as indicated in this instruction.
- Check the operating environment is free from corrosive agents (acids, etc.) or substances that are not compatible with the device and with its IP rating.
- Check the connection of the device to the ground; if necessary, provide an additional external connection.
- Products with variant code (a number or combination of numbers after ".") may have different mechanical, electrical or connections from standard product. Please refer to the additional documentation.
- Installation and wiring must be performed by trained personnel in a POWER-OFF condition.
- To prevent short-circuits, insulate unused wires at different lengths; do not connect unused pins on the connector.
- Before switching on, verify the voltage range applicable to the device.
- Place power and signal cables in order to avoid capacitive or inductive interferences that may cause malfunction of the device. Place also transducer cable far from power lines or any other cable with high noise levels.
- The user who integrates the transducer in his appliance must observe CE/UKCA regulations and he is responsible for the marking of the end machine/device.
- The malfunctions due to failure to observe these usage and installation precautions will loose the warranty.
- Eltra considers itself free from any liability for damages or injuries due to non-observance of these directives.



This device must be supplied by a Class 2 power source or Limited Voltage / Current Circuit  
 Input Voltage: + 30V DC max  
 Input Current: 0.5A max

Certifications not valid for all types of products, refer to the label or technical data sheet. Complete documentation available on [www.eltra.it](http://www.eltra.it)

### Eltra S.p.a. Unipersonale

36040 Sarego - Italy tel. +39 0444 436489 fax. +39 0444 835335  
[www.eltra.it](http://www.eltra.it) [eltra.it@broadcom.com](mailto:eltra.it@broadcom.com)

cod.29050001

### CONNECTIONS

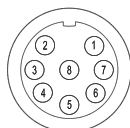
Function	Cable colour	M12 connector 8 pin	MD connector 10 pin	HA connector 12 pin CCW
+V DC	red	8	G	8
0 V	black	5	F	1
DATA +	green	3	C	2
DATA -	brown	2	D	10
CLOCK +	yellow	4	A	3
CLOCK -	orange	6	B	11
U / D	red / blue	7	E	5
RESET	white	1	H	4
≡	shield	housing	J	9

Function	Level	Meaning
RESET	active high (+V DC)	reset output position to zero
U / D	active high (+V DC)	switch the counting direction

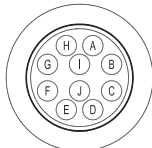
connect to 0 V if not used

### CONNECTORS

M12 connector (8 pin)  
M12 A coded  
solder side view FV



MD connector (10 pin)  
Amphenol MS3102-E-18-1  
solder side view FV

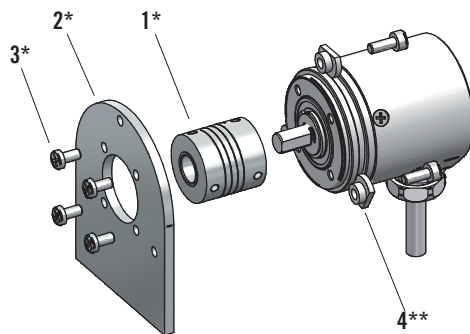


HA connector (12 pin) - M23 CCW  
Hummel 7.410.000.000 - 7.002.912.603  
solder side view FV



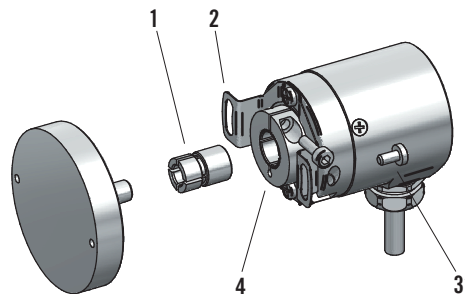
### 36 B

1. Apply the elastic coupling 1 on the encoder shaft.
2. Fix the encoder to the customer fixing flange 3 with the n.4 M3 screws 2 or with n.3 fixing clamps 4.
3. Fix the fixing flange 3 to the motor; please verify the allowed elastic coupling mounting tolerances.



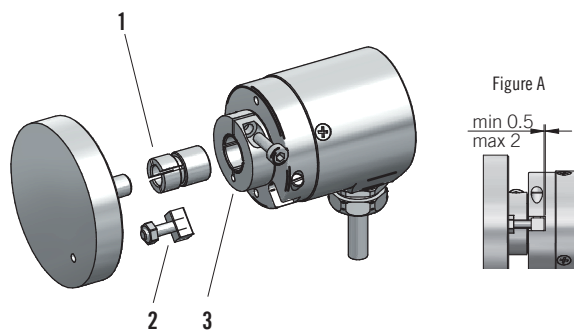
### 36 F

1. Apply the shaft adapter 1 (if present) to the encoder shaft.
2. Apply the spring 2 on the encoder with n.3 M3x4 supplied screws 3 (recommended threadlocker Loctite 243), fixing torque 0,4 Nm / 57 Ozin recommended.
3. Apply the encoder shaft on the motor shaft.
4. Fix the spring 2 to the customer motor flange without fixing it with n.2 M3 screws 3.
5. Fix the collar clamping 4 with an HEX key n.3, fixing torque 0,6 Nm / 85 Ozin recommended.
6. Fix the M3 screws 3.



### 36 G

1. Apply the shaft adapter 1 (if present) to the encoder shaft.
2. Screw the torque pin 2 on the customer motor flange then secure it with the nut with key n.5,5.
3. Apply the encoder on the customer motor shaft, making sure the pin is inserted in the hole on the front part of encoder, maintaining a minimum distance of 0,5 mm, see Figure A.
4. Fix the collar clamping 3 with an HEX key n.3, fixing torque 0,6 Nm / 85 Ozin recommended.



\* not included  
 \*\* not included, see P/N 94080011