

Comunicazione di Cambio Prodotti

Sarego, 21 Maggio 2020

Si comunica con la presente che Eltra introdurrà dei cambiamenti nei seguenti prodotti:
EL 63 FB-GB-PB-PBF-PC-PCF

Tipo di cambio

Variazione delle caratteristiche meccaniche

Motivo del cambiamento

Come parte del miglioramento continuo sui ns. prodotti è stata aumentata la velocità massima di rotazione meccanica

Descrizione del cambiamento

Aumento della velocità massima di rotazione meccanica da 3000 giri/min continui a 3600 giri/min continui e/o 4000 giri/min di picco

Effetti del cambiamento sul montaggio, funzionalità, qualità o affidabilità

Nessun impatto su montaggio, funzionalità e prestazioni

Data di cambio

Per consegne effettuate da Giugno 2020

In caso di domande o di dubbi riferiti alle Comunicazioni di Obsolescenza Prodotti, si invita a consultare la pagina '**Obsolescenza Articoli**' all'interno della sezione '**Servizi & Assistenza**' (<http://www.eltra.it/servizi-and-assistenza/>) o a contattarci (Tel: 0444 436489 | eltra@eltra.it).

Product Change Notification

Sarego, May 21th 2020

This PCN is a formal communication that Eltra will change the following product(s):
EL 63 FB-GB-PB-PBF-PC-PCF

Change type

Change on the mechanical specifications

Reason for change

As part of the continuous improvement on our products the maximum mechanical rotation speed has been increased

Change description

Extension of maximum mechanical rotation speed, from 3000 rpm continuous to 3600 rpm continuous and/or 4000 rpm peak

Effect of change on fit, function, quality or reliability

No impact to product fit, function and performance

Effective date of change

Starting from June 2020 deliveries

If you have any questions or concerns about PCNs, please check the page '**Product Change Notification**' within the section '**Services & Support**' of our website (<http://www.eltra.it/services-and-support/>) or contact us (Tel: +39 0444 436489 | eltra@eltra.it).

PRINCIPALI CARATTERISTICHE

Serie di encoder ad albero cavo che grazie alle dimensioni compatte (solo 35 mm di altezza) può essere installato anche su piccoli motori AC.

- Encoder 3 canali (A / B / Z) fino a 2500 impulsi/giro
- Tensione di alimentazione fino a +28 V DC con diverse interfacce elettriche disponibili
- Fino a 300 kHz di frequenza di uscita
- Uscita cavo, altri connettori disponibili a fine cavo
- Albero passante o albero cavo cieco fino a 15 mm
- Fissaggio albero con ghiera (collare)

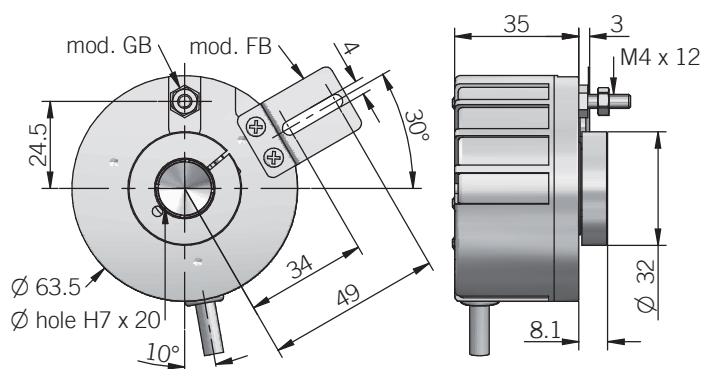


CODICE DI ORDINAZIONE

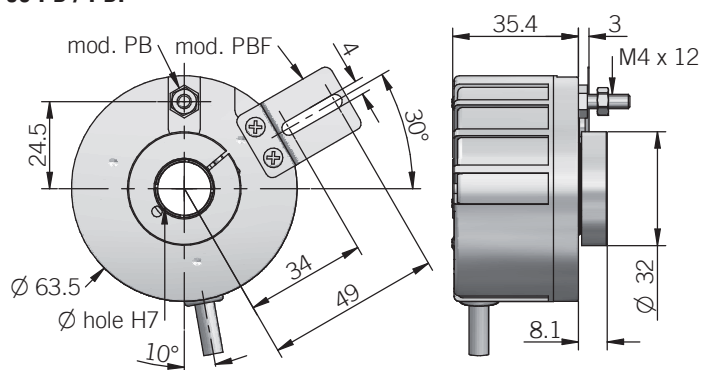
EL 63GB 500 S 5/28 P 8 X 3 PR .XXX

SERIE encoder incrementale EL											
MODELLO albero cavo cieco con staffa 63FB albero cavo cieco con pin antirotazione 63GB albero cavo passante con pin antirotazione 63PB albero cavo passante con staffa 63PBF albero cavo passante a fissaggio posteriore con pin antirotazione 63PC albero cavo passante a fissaggio posteriore con staffa 63PCF											
RISOLUZIONE impulsi/giro da 1 to 2500 vedi tabella per impulsi disponibili											
IMPULSO DI ZERO senza impulso di zero S con impulso di zero Z											
TENSIONE DI ALIMENTAZIONE (con interfaccia elettrica L) 5 V DC 5 5 ... 28 V DC 5/28											
INTERFACCIA ELETTRICA NPN open collector C push-pull P line driver L tensione di alimentazione 5/28V - uscita RS-422 RS											
DIAMETRO FORO mm 8 mm 10 mm 12 mm 14 mm 15											
GRADO DI PROTEZIONE IP 54 X											
VELOCITÀ DI ROTAZIONE MAX 3600 giri/min 3											
TIPO DI USCITA cavo radiale (lunghezza standard 1,5 m) PR lunghezze cavi preferenziali 2 / 3 / 5 / 10 m, da aggiungere dopo TIPO DI USCITA (es. PR5)											
VARIANTE versione particolare del Cliente XXX											

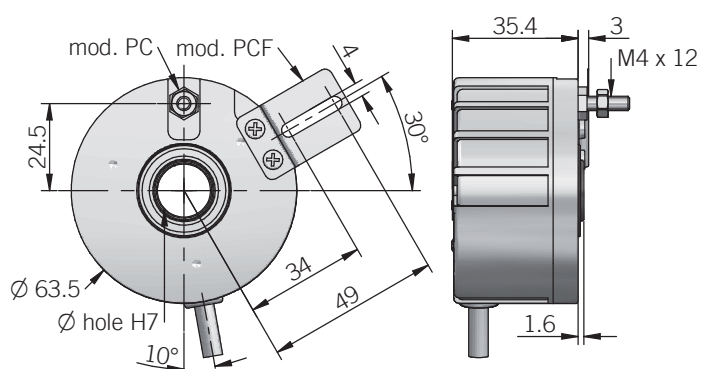
63 FB / GB



63 PB / PBF



63 PC / PCF



il pin antirotazione è incluso nel modello GB / PB / PC, per le istruzioni di montaggio fare riferimento alle note di installazione del prodotto
dimensioni in mm

CARATTERISTICHE ELETTRICHE

Risoluzione	da 1 a 2500 impulsi/giro
Tensione di alimentazione¹	5 = 4,5 ... 5,5 V DC 5/28 = 4,5 ... 30 V DC (protezione inversione polarità)
Potenza assorbita a vuoto	800 mW max
Corrente di carico max	C / P = 50 mA / canale L / RS = 20 mA / canale
Interfaccia elettrica²	NPN open collector (AEIC-7273, pull-up max +30 V DC) push-pull / line driver HTL (AEIC-7272) line driver RS-422 (AELT-5000 o equivalente)
Frequenza massima di uscita	300 kHz
Senso di conteggio	A in anticipo su B (vista lato albero)
Compatibilità elettromagnetica	secondo direttiva 2014/30/EU
RoHS	secondo direttiva 2015/863/EU
UL / CSA	certificato n. E212495

CARATTERISTICHE MECCANICHE

Diametro foro	Ø 8 / 10 / 12 / 14 / 15 mm
Grado di protezione	IP 54 (IEC 60529)
Velocità di rotazione max	3600 giri/min continui / 4000 giri/min picco
Shock	50 G, 11 ms (IEC 60068-2-27)
Vibrazioni	10 G, 10 ... 2000 Hz (IEC 60068-2-6)
Momento d'inerzia	4 x 10 ⁻⁶ kgm ² (95 x 10 ⁻⁶ lbfm ²)
Coppia di spunto (a +20°C / +68°F)	< 0,04 Nm (5,66 Ozin)
Materiale corpo	alluminio EN-AW 2011
Materiale albero	acciaio inox 1.4305 / AISI 303
Materiale custodia	PA66 rinforzato con fibra di vetro
Cuscinetti	n.2 cuscinetti a sfere
Vita cuscinetti	10 ⁹ rivoluzioni
Temperatura di funzionamento^{3,4}	-10° ... +60 °C (+14° ... +140°F)
Temperatura di immagazzinamento⁴	-25° ... +70 °C (-13° ... +158°F)
Peso	350 g (12,35 oz)

¹ misurato sul trasduttore senza influenza della lunghezza cavo

² per ulteriori dettagli consultare LIVELLI DI USCITA nella sezione BASI TECNICHE

³ misurato su flangia trasduttore

⁴ condensazione non permessa

CONNESSIONI

Funzione	Cavo C / P	Cavo L / RS
+V DC	rosso	rosso
0 V	nero	nero
A+	verde	verde
A-	/	marrone o grigio
B+	giallo	giallo
B-	/	arancione
Z+	blu	blu
Z-	/	bianco
⊖	schermo	schermo

RISOLUZIONI

1 - 2 - 5 - 20 - 25 - 32 - 50 - 60 - 100 - 128 - 200 - 250 - 256 - 360 - 400 - 500 - 512 - 600 - 720 - 1000 - 1024 - 1440 - 1800 - 2000 - 2048 - 2500

si prega di contattare i ns. uffici per altri impulsi, risoluzioni preferenziali in grassetto

MAIN FEATURES

Hollow shaft encoder series for small AC motors, thanks to compact size (only 35 mm height).

- 3 channel encoder (A / B / Z) up to 2500 ppr
- Power supply up to +28 V DC with several electrical interfaces available
- Up to 300 kHz output frequency
- Cable output, connector available on cable end
- Through or blind hollow shaft diameter up to 15 mm
- Shaft fixing by collar clamping

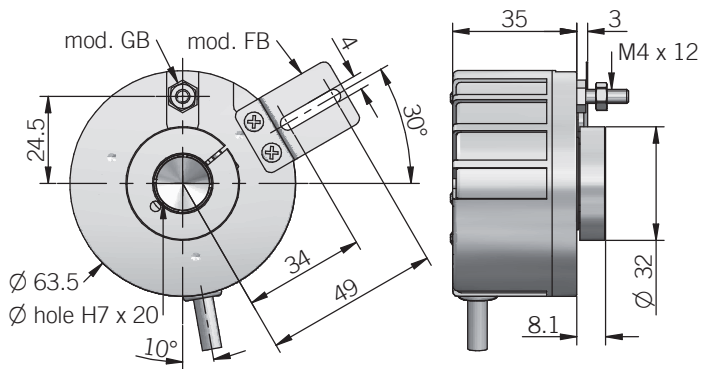


ORDERING CODE

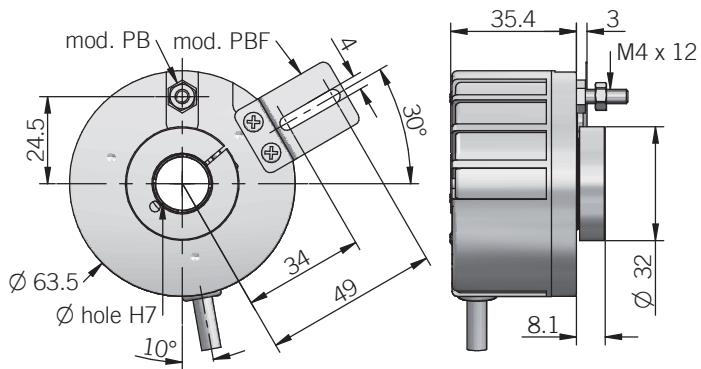
EL 63GB 500 S 5/28 P 8 X 3 PR .XXX

SERIES incremental encoder EL																					
MODEL blind hollow shaft with torque stop slot 63FB blind hollow shaft with torque pin 63GB through hollow shaft with torque pin 63PB through hollow shaft with torque stop slot 63PBF rear fixing shaft with torque pin 63PC rear fixing shaft with torque stop slot 63PCF																					
RESOLUTION ppr from 1 to 2500 refer to the available pulses list																					
ZERO PULSE without zero pulse S with zero pulse Z																					
POWER SUPPLY (with L electrical interface) 5 V DC 5 5 ... 28 V DC 5/28																					
ELECTRICAL INTERFACE NPN open collector C push-pull P line driver L power supply 5/28V - output RS-422 RS																					
BORE DIAMETER mm 8 mm 10 mm 12 mm 14 mm 15																					
ENCLOSURE RATING IP 54 X																					
MAX ROTATION SPEED 3600 rpm 3																					
OUTPUT TYPE radial cable (standard length 1,5 m) PR preferred cable lengths 2 / 3 / 5 / 10 m, to be added after OUTPUT TYPE (eg. PR5)																					
VARIANT custom version XXX																					

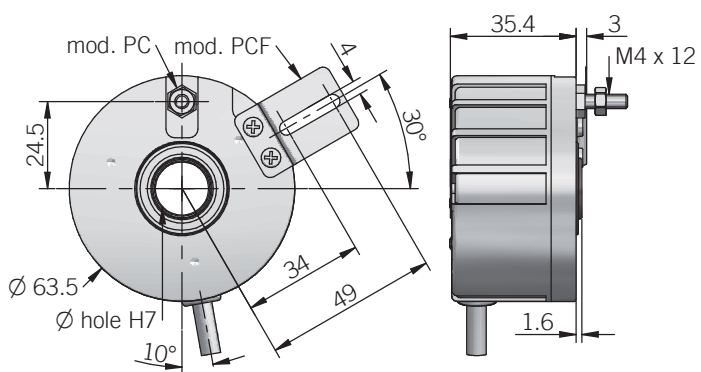
63 FB / GB



63 PB / PBF



63 PC / PCF



torque pin is included in model GB / PB / PC, for model FB / PBF / PCF please refer to Accessories

dimensions in mm

ELECTRICAL SPECIFICATIONS

Resolution	from 1 to 2500 ppr
Power supply¹	5 = 4,5 ... 5,5 V DC 5/28 = 4,5 ... 30 V DC (reverse polarity protection)
Power draw without load	800 mW max
Max load current	C / P = 50 mA / channel L / RS = 20 mA / channel
Electrical interface²	NPN open collector (AIEC-7273, pull-up max +30 V DC) push-pull / line driver HTL (AIEC-7272) line driver RS-422 (AELT-5000 or equivalent)
Max output frequency	300 kHz
Counting direction	A leads B clockwise (shaft view)
Electromagnetic compatibility	according to 2014/30/EU directive
RoHS	according to 2015/863/EU directive
UL / CSA	certificate n. E212495

MECHANICAL SPECIFICATIONS

Bore diameter	ø 8 / 10 / 12 / 14 / 15 mm
Enclosure rating	IP 54 (IEC 60529)
Max rotation speed	3600 rpm continuous / 4000 rpm peak
Shock	50 G, 11 ms (IEC 60068-2-27)
Vibration	10 G, 10 ... 2000 Hz (IEC 60068-2-6)
Moment of inertia	4 x 10 ⁻⁶ kgm ² (95 x 10 ⁻⁶ lbf ²)
Starting torque (at +20°C / +68°F)	< 0,04 Nm (5,66 Ozin)
Bearing stage material	EN-AW 2011 aluminum
Shaft material	1.4305 / AISI 303 stainless steel
Housing material	PA 66 glass fiber reinforced
Bearings	n.2 ball bearings
Bearings life	10 ⁹ revolutions
Operating temperature^{3,4}	-10° ... +60 °C (+14° ... +140°F)
Storage temperature⁴	-25° ... +70 °C (-13° ... +158°F)
Weight	350 g (12,35 oz)

¹ as measured at the transducer without cable influences

² for further details refer to OUTPUT LEVELS on TECHNICAL BASICS section

³ measured on the transducer flange

⁴ condensation not allowed

CONNECTIONS

Function	Cable C / P	Cable L / RS
+V DC	red	red
0 V	black	black
A+	green	green
A-	/	brown or grey
B+	yellow	yellow
B-	/	orange
Z+	blue	blue
Z-	/	white
≡	shield	shield

RESOLUTIONS

1 - 2 - 5 - **20** - 25 - 32 - 50 - 60 - 100 - 128 - **200** - 250 - 256 - **360** - 400 - 500 - 512 - 600 - 720 - 1000 - **1024** - 1440 - 1800 - **2000** - 2048 - 2500

please directly contact our offices for other pulses, preferred resolutions in bold