

Comunicazione di Cambio Prodotti

Sarego, 1 Marzo 2019

Si comunica con la presente che Eltra introdurrà dei cambiamenti nei seguenti prodotti:

EL – ER 63F
EL 63 FB – PBF – PCF

Tipo di cambio

Cambio della metodologia di assemblaggio

Motivo del cambiamento

Ampliato interasse di assemblaggio

Descrizione del cambiamento

Sostituita molla con interasse $r = 38,5 / 38,6$ mm con staffa interasse $r = 34 \dots 49$ mm

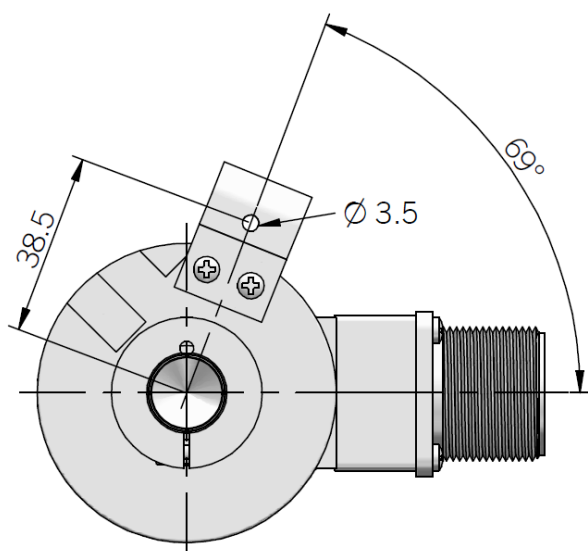
Effetti del cambiamento sul montaggio, funzionalità, qualità o affidabilità

Nessun impatto su funzionalità, qualità o affidabilità

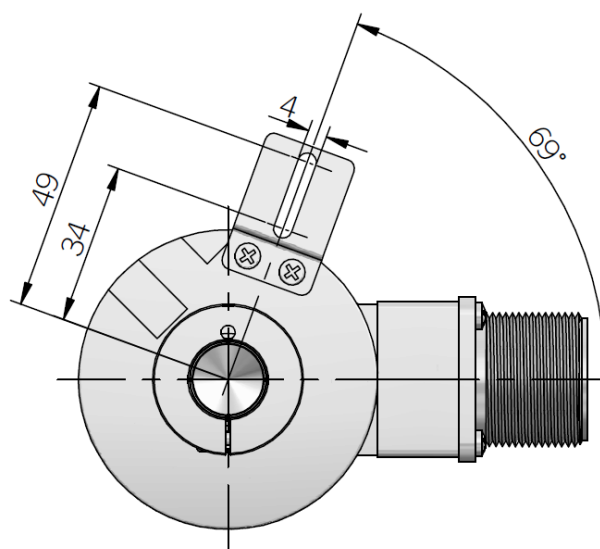
Per le variazioni di montaggio vedasi immagini sottostanti

EL – ER 63F

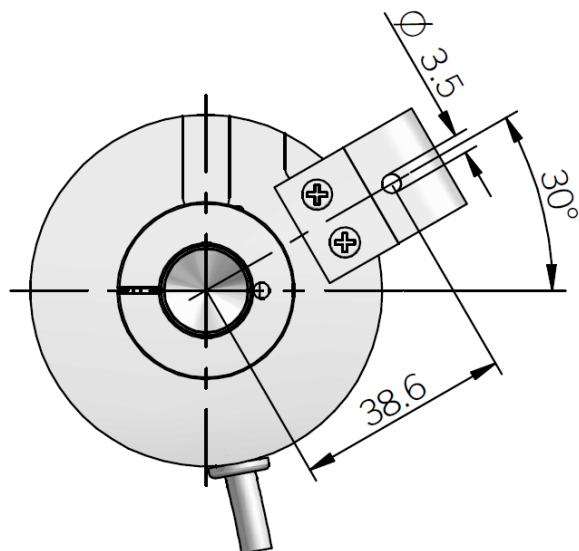
Precedente assemblaggio



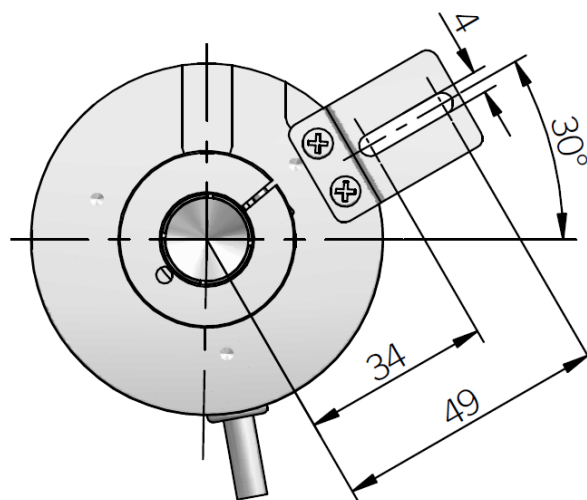
Nuovo assemblaggio



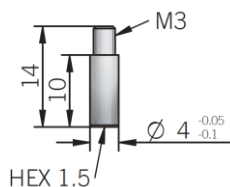
EL 63 FB – PBF – PCF
Precedente assemblaggio



Nuovo assemblaggio



Montaggio consigliato con pin antirotazione (es. ns. codice 41890426, disponibile come accessorio) o equivalente; non effettuare bloccaggio rigido (es. con vite)



Per ogni chiarimento sull'installazione si prega di fare riferimento alla documentazione del singolo prodotto

Data di cambio

Per consegne effettuate da Giugno 2019 previa fine scorta versione precedente

In caso di domande o di dubbi riferiti alle Comunicazioni di Obsolescenza Prodotti, si invita a consultare la pagina '**Obsolescenza Articoli | PCN**' all'interno della sezione '**Servizi & Assistenza**' (<http://www.eltra.it/servizi-and-assistenza/>) o a contattarci (Tel: 0444 436489 | eltra@eltra.it).

Product Change Notification

Sarego, March 1st 2019

This PCN is a formal communication that Eltra will change the following product(s):

EL – ER 63F

EL 63 FB – PBF – PCF

Change type

Change on the assembly method

Reason for change

Increased axes to axes assembly

Change description

Spring (fixing on $r = 38,5 / 38,6$ mm) has been changed to bracket (fixing on $r = 34$ to 49 mm)

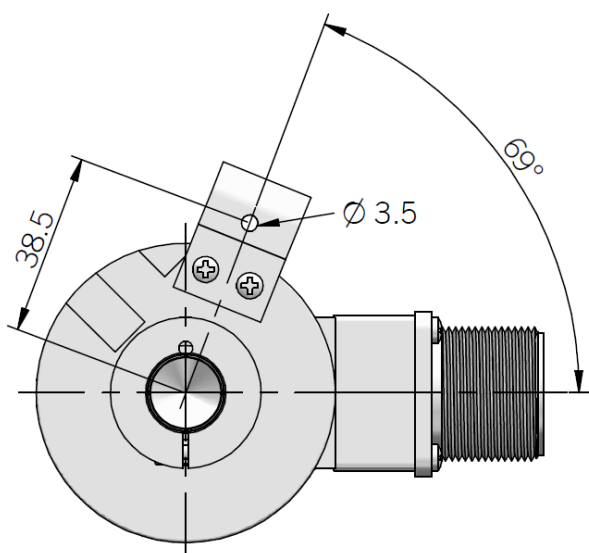
Effect of change on fit, function, quality or reliability

No impact on function, quality or reliability

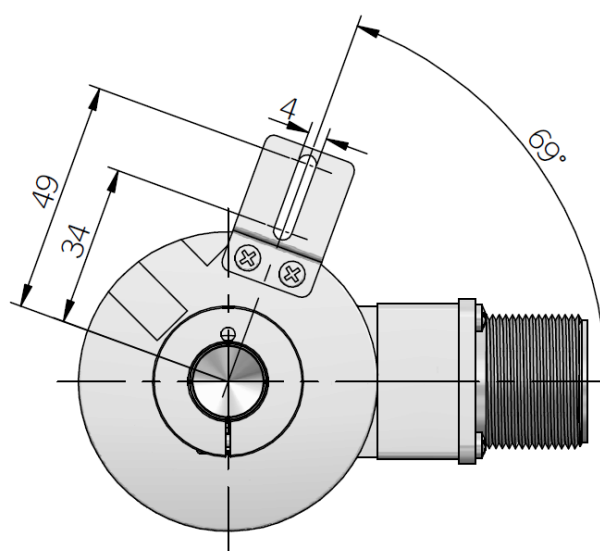
For mounting please refer to below pictures

EL – ER 63F

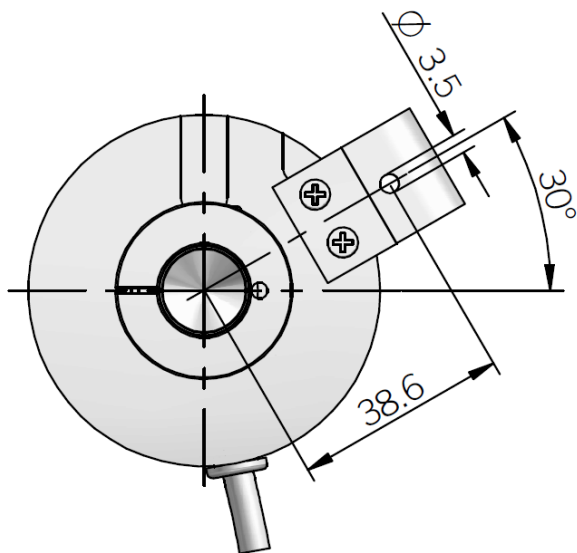
Previous assembly



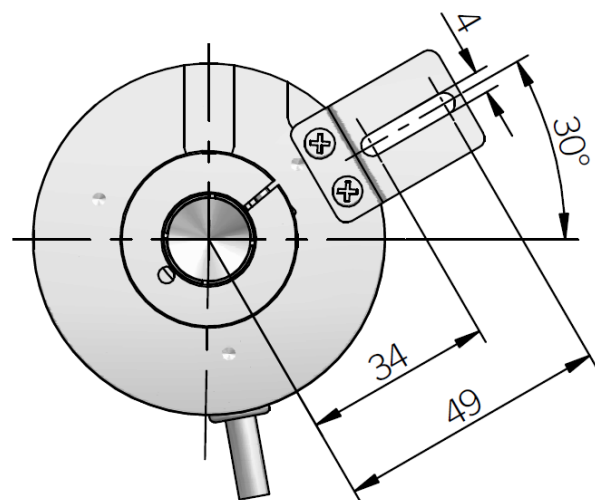
New assembly



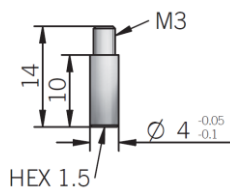
EL 63 FB – PBF – PCF
Previous assembly



New assembly



Recommended mounting by torque pin (available as accessory, see P/N 41890426) or similar; do not install with rigid fixing (e.g. screw)



For further details please refer to product documentation

Effective date of change

Starting from June 2019 deliveries, according to the current inventory

If you have any questions or concerns about EOL/PCN, please check the page '**Product Change Notification**' within the section '**Services & Support**' of our website (<http://www.eltra.it/services-and-support/>) or contact us (Tel: +39 0444 436489 | eltra@eltra.it).