

Comunicazione di Cambio Prodotti

Sarego, 12 Settembre 2017

Si comunica con la presente che Eltra introdurrà dei cambiamenti nel seguente prodotto:
ER38

Tipo di cambio

Cambio nell'altezza del prodotto nel modello con grado di protezione S (IP65)
Cambio di codice di ordinazione del prodotto

- Vecchio codice
ER 38F 500 S 5/28 P 6 X 3 PR
- Nuovo codice
ER 38F 500 S 5/30 P 6 X X PR



Motivo del cambiamento

Cambio di specifiche del prodotto

Descrizione del cambiamento

- Intervallo di tensione di alimentazione aumentato: da 5...28V o 8...24V a 5...30V (con protezione inversione di polarità e driver protetto), nessun cambiamento nei modelli con tensione di alimentazione 5V
- Velocità di rotazione massima aumentata da 3000 rpm a 6000 rpm continui
- Grado di protezione involucro IP65
- Altezza del prodotto è di 47,5mm (38F) e 36mm (36G)

Si prega di vedere le schede tecniche in allegato per maggiori informazioni

Effetti del cambiamento sul montaggio, funzionalità, qualità o affidabilità

Nessun impatto su montaggio, funzionalità e prestazioni

Data di cambio

Per consegne effettuate da Settembre 2017 in accordo alle scorte del prodotto precedente

In caso di domande o di dubbi riferiti alle Comunicazioni di Obsolescenza Prodotti, si invita a consultare la pagina '**Obsolescenza Articoli | PCN**' all'interno della sezione '**Servizi & Assistenza**' (<http://www.eltra.it/servizi-and-assistenza/>) o a contattarci (Tel: 0444 436489 | eltra@eltra.it).

Product Change Notification

Sarego, September 12th 2017.

This PCN is a formal communication that Eltra will change the following product:
ER38 encoder series

Change type

Change on encoder height on S (IP65) models
Change on ordering description

- Old code
ER 38F 500 S 5/28 P 6 X 3 PR
- New code
ER 38F 500 S 5/30 P 6 X X PR



Reason for change

Change on product specs

Change description

- Power supply range increased: from 5...28V and 8...24V to 5...30V (with reverse polarity protection and protected output), no change on 5V models
- Max rotation speed improved from 3000 rpm to 6000 rpm
- IP65 as standard enclosure rating
- Encoder height is 47,5mm (38F) or 36mm (38G)

See attached datasheets for product details

Effect of change on fit, function, quality or reliability

No impact to product fit, function and performance

Effective date of change

Starting from September 2017 deliveries or until current inventory is depleted

If you have any questions or concerns about PCNs, please check the page '**End Of Life | Product Change Notification**' within the section '**Services & Support**' of our website (<http://www.eltra.it/services-and-support/>) or contact us (Tel: +39 0444 436489 | eltra@eltra.it).

PRINCIPALI CARATTERISTICHE

Encoder incrementale miniaturizzato per applicazioni di automazione industriale, piccoli motori AC e motoriduttori.

- Encoder 3 canali (A / B / Z) con risoluzione fino a 14400 impulsi / giro
- Alimentazione fino a +30 VDC con diverse interfacce elettroniche disponibili
- Risposta in frequenza fino a 500 kHz
- Uscita cavo radiale, connettori disponibili a fine cavo
- Coperchio in metallo per alto grado di protezione IP
- Albero cavo cieco fino a diametro 10 mm
- Montaggio tramite molla o piolino antirotazione

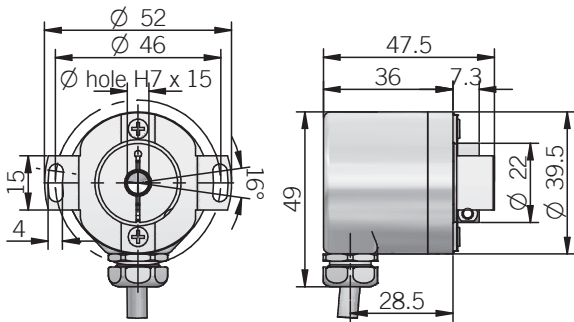


CODICE DI ORDINAZIONE

ER 38F 500 S 5/30 P 10 X X PR .XXX

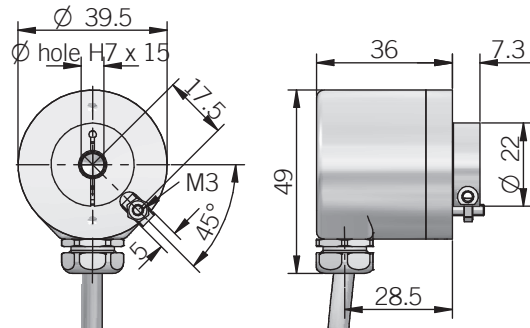
SERIE encoder incrementale serie EM encoder incrementale serie ER										
MODELLO albero cavo cieco e fissaggio a molla 38F albero cavo cieco e piolino antirotazione 38G										
RISOLUZIONE impulsi/giro 1 ... 14400 vedi tabella per disponibilità impulsi										
IMPULSO DI ZERO senza impulso di zero S con impulso di zero Z										
TENSIONE DI ALIMENTAZIONE (solo con elettronica L) 5 V DC 5 5 ... 30 V DC 5/30										
INTERFACCIA ELETTRONICA NPN N NPN open collector C push-pull P line driver universale TTL/HTL L alimentazione 5/30V - uscita RS-422 RS										
DIAMETRO FORO mm 6 mm 8 mm 10										
GRADO DI PROTEZIONE IP 65 X										
OPZIONE da riportare in fase ordinativa X										
TIPO DI USCITA cavo radiale (lunghezza standard 0,5m) PR										
VARIANTE variante particolare del Cliente XXX										

EM - ER 38 F



dimensioni in mm

EM - ER 38 G



il pin antirrotazione è incluso nella dotazione, per le istruzioni di montaggio si prega di consultare le note di installazione prodotto

CARATTERISTICHE ELETTRICHE

Tipologia sensore	Asic magnetico (EM) / OptoAsic a riflessione (ER)
Risoluzione	da 1 a 14400 impulsi/giro
Tensione di alimentazione	5 = 4,5 ... 5,5 V DC 5/30 = 4,5 ... 30 V DC (con protezione inversione)
Potenza assorbita a vuoto	5 = 200 mW tipico 5/30 = 600 mW tipico
Corrente di carico max	20 mA / canale
Interfaccia elettronica di uscita*	NPN / NPN open collector / push-pull / line driver
Frequenza di utilizzo max	250 kHz fino a 3600 impulsi/giro 500 kHz da 4000 impulsi/giro
Direzione di conteggio	A in anticipo su B con rotazione in senso orario (vista lato albero)
Tempo di avvio	150 ms
Compatibilità elettromagnetica	IEC 61000-6-2 IEC 61000-6-4

*livello uscita in accordo alla tensione di alimentazione, per ulteriori dettagli consultare la sezione Basi Tecniche

RISOLUZIONI SERIE EM

1 - 2 - 4 - 5 - 6 - 10 - 15 - 16 - 20 - 30 - 32 - 40 - 50 - 70 - 80 - 90

RISOLUZIONI SERIE ER

100 - 120 - 128 - 200 - 240 - 250 - 256 - 300 - 360 - 400 - 480 - 500 - 512 - 600 - 625 - 720 - 800 - 900 - 1000 - 1024 - 1200 - 1250 - 1440 - 1800 - 2000 - 2048 - 2500 - 3000 - 3600 - 4000 - 4096 - 5000 - 6000 - 7200 - 8000 - 8192 - 10000 - 12000 - 14400

per altri impulsi si prega di contattare direttamente i ns. uffici, risoluzioni preferenziali in grassetto

CONNESSIONI

Funzione	Colorazioni cavo N / C / P	Colorazioni cavo L / RS
+V DC	rosso	rosso
0 V	nero	nero
Ch. A	verde	verde
Ch. A-	/	marrone
Ch. B	giallo	giallo
Ch. B-	/	arancione
Ch. Z	blu	blu
Ch. Z-	/	bianco
≡	shield	shield

CARATTERISTICHE MECCANICHE

Diametro foro	ø 6* / 8* / 10 mm
Grado di protezione	IP 65 (IEC 60529)
Velocità di rotazione max	6000 rpm
Max carico albero	5 N assiale / radiale
Shock	50 G, 11 ms (IEC 60068-2-27)
Vibrazioni	10 G, 10 ... 2000 Hz (IEC 60068-2-6)
Momento d'inerzia	0,8 x 10 ⁻⁶ kgm ²
Coppia di spunto (a +20°C / +68°F)	< 0,01 Nm
Coppia serraggio ghiera	0,6 Nm raccomandati
Materiale corpo	alluminio EN-AW 2011
Materiale albero	acciaio inox 1.4305 / AISI 303
Materiale custodia	alluminio verniciato
Cuscinetti	n° 2 cuscinetti a sfera
Vita cuscinetti	10 ⁹ rivoluzioni
Temperatura di funzionamento	-25° ... +85°C (-13° ... +185°F)
Temperatura di immagazzinamento	-25° ... +85°C (-13° ... +185°F)
Peso	150 g (5,29 oz)

* con boccia adattamento (fornita in dotazione)

MAIN FEATURES

Miniaturized encoder series for general factory automation applications, small AC motors and gearmotors.

- 3 channel encoder (A / B / Z) up to 14400 ppr
- Power supply up to +30 VDC with several electronic interfaces available
- Up to 500 kHz output frequency
- Cable output, connectors available on cable end
- Metal cover for high IP enclosure rating
- Blind hollow shaft diameter up to 10 mm
- Mounting by stator coupling or anti-rotation pin

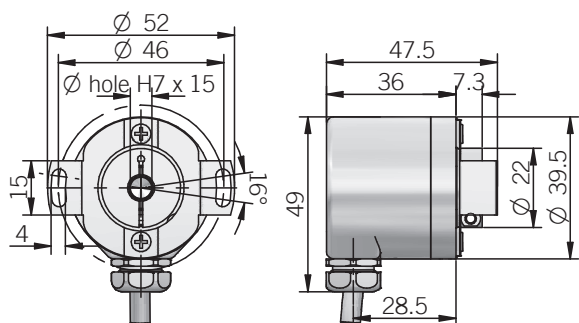


ORDERING CODE

ER 38F 500 S 5/30 P 10 X X PR .XXX

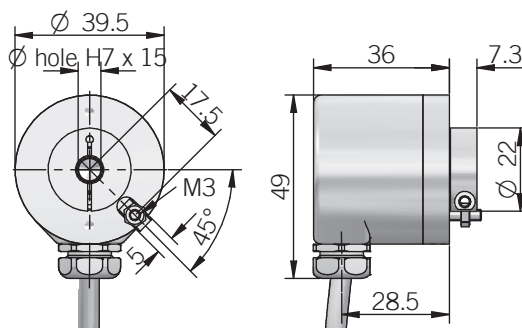
SERIES incremental encoder series EM incremental encoder series ER												
MODEL blind hollow shaft with stator coupling 38F blind hollow shaft with anti-rotation pin 38G												
RESOLUTION ppr from 1 to 14400 see table for pulses availability												
ZERO PULSE without zero pulse S with zero pulse Z												
POWER SUPPLY (with L electronic interface) 5 V DC 5 5 ... 30 V DC 5/30												
ELECTRONIC INTERFACE NPN N NPN open collector C push-pull P universal line driver TTL/HTL L power supply 5/30V - output RS-422 RS												
BORE DIAMETER mm 6 mm 8 mm 10												
ENCLOSURE RATING IP 65 X												
OPTION to be reported X												
OUTPUT TYPE radial cable (standard length 0,5 m) PR												
VARIANT custom version XXX												

EM - ER 38 F



dimensions in mm

EM - ER 38 G



anti-rotation pin is included, for mounting instruction please refer to product installation notes

ELECTRICAL SPECIFICATIONS	
Sensing principle	magnetic Asic (EM) / reflective OptoAsic (ER)
Resolution	from 1 to 14400 ppr
Power supply	5 = 4,5 ... 5,5 V DC 5/30 = 4,5 ... 30 V DC (reverse polarity protection)
Power draw without load	5 = 200 mW typical 5/30 = 600 mW typical
Max load current	20 mA / channel
Output type*	NPN / NPN open collector push-pull / line driver
Max output frequency	250 kHz up to 3600 ppr / 500 kHz from 4000 ppr
Counting direction	A leads B clockwise (shaft view)
Startup time	150 ms
Electromagnetic compatibility	IEC 61000-6-2 IEC 61000-6-4

*output levels according to power supply, for further details please see under Technical basics section

EM SERIES RESOLUTIONS
1 - 2 - 4 - 5 - 6 - 10 - 15 - 16 - 20 - 30 - 32 - 40 - 50 - 70 - 80 - 90

ER SERIES RESOLUTIONS
100 - 120 - 128 - 200 - 240 - 250 - 256 - 300 - 360 - 400 - 480 - 500 - 512 - 600 - 625 - 720 - 800 - 900 - 1000 - 1024 - 1200 - 1250 - 1440 - 1800 - 2000 - 2048 - 2500 - 3000 - 3600 - 4000 - 4096 - 5000 - 6000 - 7200 - 8000 - 8192 - 10000 - 12000 - 14400

please directly contact our offices for other pulses, preferred resolutions in bold

CONNECTIONS		
Function	Cable output N / C / P	Cable output L / RS
+V DC	red	red
0 V	black	black
Ch. A	green	green
Ch. A-	/	brown
Ch. B	yellow	yellow
Ch. B-	/	orange
Ch. Z	blue	blue
Ch. Z-	/	white
≡	shield	shield

MECHANICAL SPECIFICATIONS	
Bore diameter	∅ 6* / 8* / 10 mm
Enclosure rating	IP 65 (IEC 60529)
Max rotation speed	6000 rpm
Max shaft load	5 N axial / radial
Shock	50 G, 11 ms (IEC 60068-2-27)
Vibration	10 G, 10 ... 2000 Hz (IEC 60068-2-6)
Moment of inertia	0,8 x 10 ⁻⁶ kgm ²
Starting torque (at +20°C / +68°F)	< 0,01 Nm
Fixing torque for collar clamping	0,6 Nm recommended
Body material	EN-AW 2011 aluminum
Shaft material	1.4305 / AISI 303 stainless steel
Housing material	painted aluminum
Bearings	2 ball bearings
Bearings life	10 ⁹ revolutions
Operating temperature	-25° ... +85°C (-13° ... +185°F)
Storage temperature	-25° ... +85°C (-13° ... +185°F)
Weight	150 g (5,29 oz)

* with supplied adapter shaft